

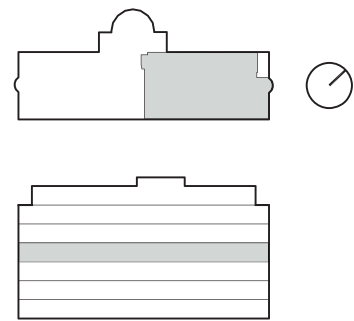
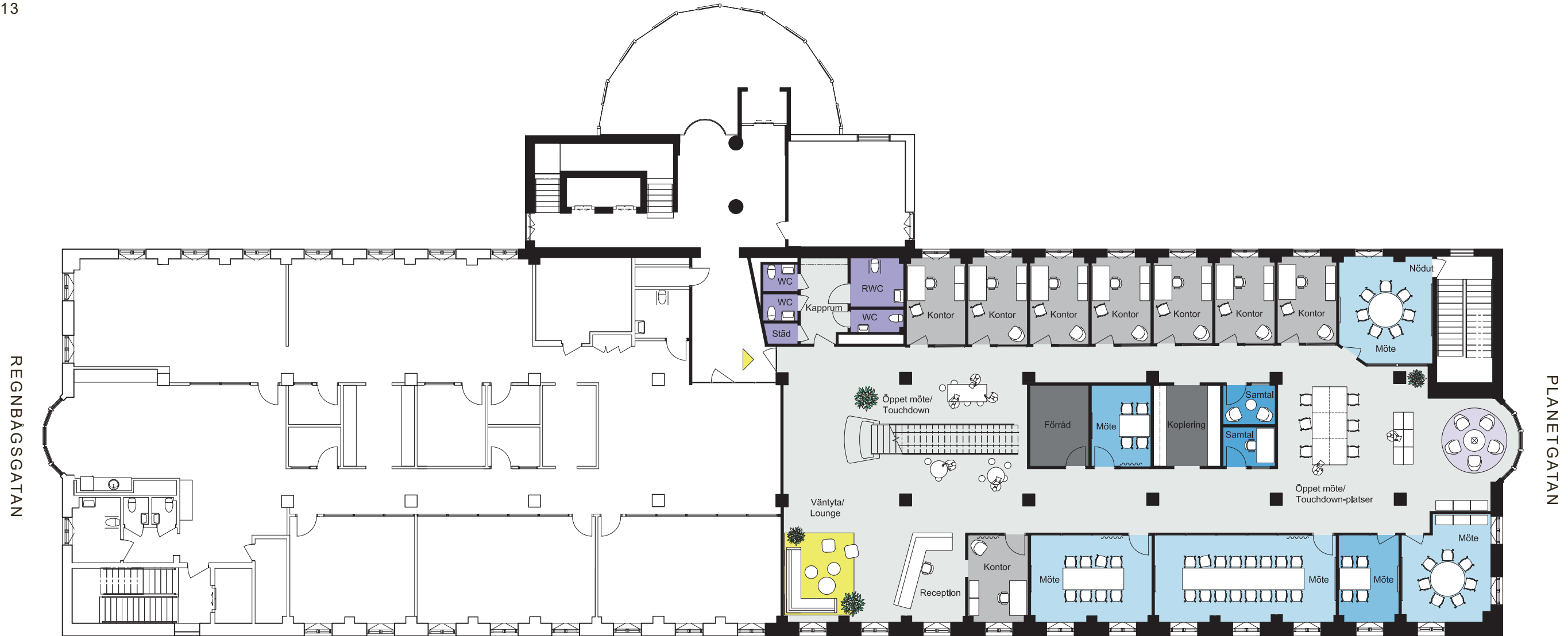
CITADELLET

LINDHOLMSALLÉN 10

PLAN 4-5, CA 1 618 KVM (PLAN 4, CA 548 KVM)

2022-05-13

LINDHOLMSALLÉN



- ENTRÉ
- STORKONTOR
- KONTOR/PROJEKT
- KONTOR 1-2 P
- KOP/FRD
- MÖTE STÖRRE
- MÖTE MINDRE
- SAMTAL/TYST RUM
- PENTRY
- WC/STÄD
- TEKNIK

ARBETSPLATSER

SKRIVBORD 8 ST
TOUCHDOWN 12 ST

SKRIVBORDSSTORLEK
1600X800

STÖDFUNKTIONER

PENTRY -
KOPIERING 1 ST
FÖRRÅD 1 ST
WC 4 ST
STÄD 1 ST
VILRUM -

MÖTESRUM

STÖRRE 4 ST
MINDRE 2 ST
SAMTAL 2 ST

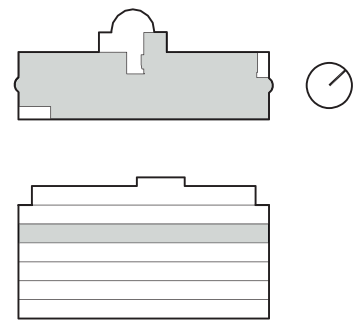
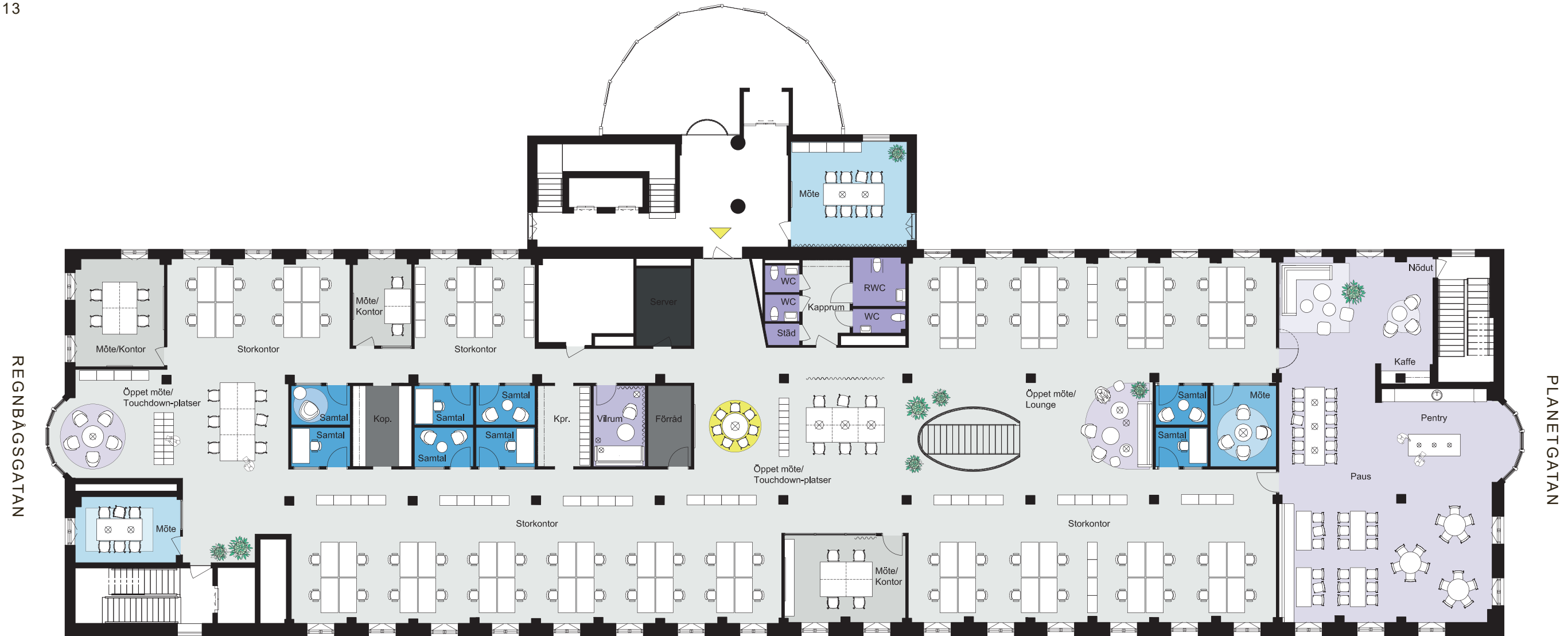
CITADELLET

LINDHOLMSALLÉN 10

PLAN 4-5, CA 1 618 KVM (PLAN 5, CA 1 070 KVM)

2022-05-13

LINDHOLMSALLÉN



- ENTRÉ
- STORKONTOR
- KONTOR/PROJEKT
- KONTOR 1-2 P
- KOP/FRD
- MÖTE STÖRRE
- MÖTE MINDRE
- SAMTAL/TYST RUM
- PENTRY
- WC/STÄD
- TEKNIK

ARBETSPLATSER
 SKRIVBORD 68 ST
 TOUCHDOWN 29 ST

SKRIVBORDSSTORLEK
 1600X800

STÖDFUNKTIONER
 PENTRY 1 ST
 KOPIERING 2 ST
 FÖRRÄD 1 ST
 WC 4 ST
 STÄD 1 ST
 VILRUM 1 ST

MÖTESRUM
 STÖRRE 2 ST
 MINDRE 1 ST
 SAMTAL 8 ST